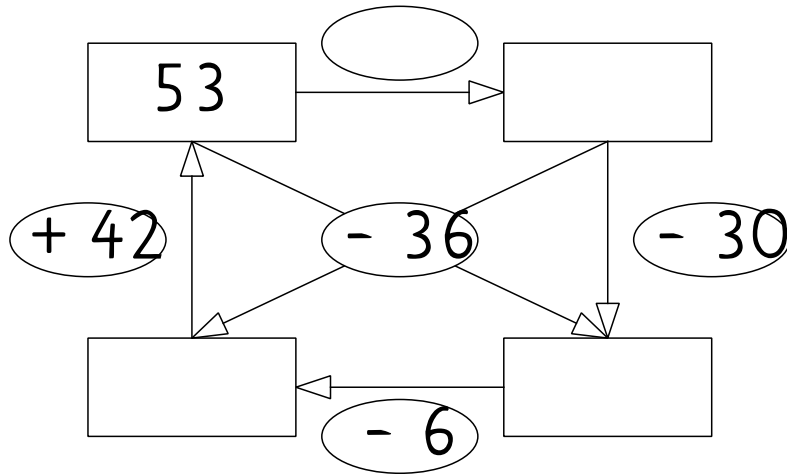


Nombre:

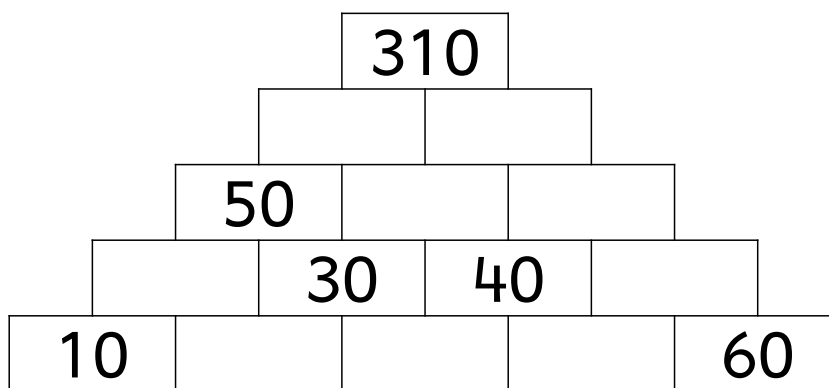
Fecha:

4 Piensa, calcula y completa.

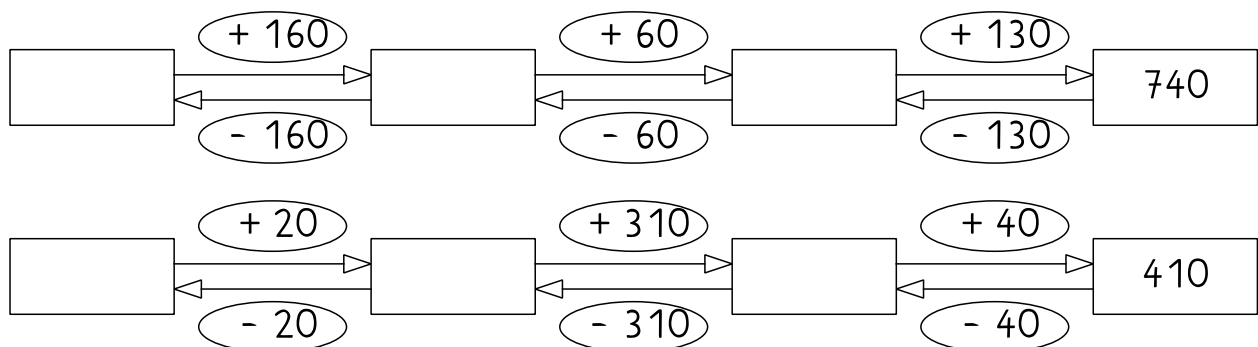


PIENSA

5 Completa la pirámide de forma que el número que escribas sea la suma de los dos números sobre los que se apoya.



6 Flechas ascendentes y descendentes. Completa los cuadros.



¿Cómo crees que lo has hecho?
Colorea la imagen.

